

Soziushaltegriff / Reling Pillion handle / Railing

HONDA X-ADV (750ccm)
(2017-2020)

Artikel Nr.: / Item-no.:

4219999 00 01 schwarz/black



DE INHALT
GB CONTENTS

1x 700009861	Reling schwarz	1x 700009861	Railing black
1x 700009862	Schraubensatz	1x 700009862	Schraubensatz/Screw kit:
4x	Linsenkopfschraube M8x30	4x	filister head screw M8x30
2x	U-Scheiben Ø8,4	2x	washer Ø8,4
2x	Karosseriescheiben Ø8,4xØ25	2x	body washer Ø8,4xØ25
2x	Aludistanz Ø25xØ9x10mm	2x	alu spacer Ø25xØ9x10mm
2x	Aludistanz Ø20xØ9x12mm	2x	alu spacer Ø20xØ9x12mm

DE EINSCHRÄNKUNG
GB LIMITATION

Nicht kombinierbar mit Alurack 652999 01 01 und Easyrack 661999 01 01.
Not combinable with Alurack 652999 01 01 and Easyrack 661999 01 01.



DE WICHTIG
GB IMPORTANT

Die Voraussetzung für die Montage ist natürlich eine gewisse technische Erfahrung. Wenn Sie sich nicht sicher sind, wie man eine bestimmte Arbeit ausführt, sollten Sie diese Ihrer Fachwerkstatt überlassen. Ziehen sie alle zugänglichen Schrauben zuerst nur locker an. Nachdem alles montiert ist, werden die Schrauben dann auf das entsprechende Anzugsmoment festgezogen. Dadurch wird sichergestellt, dass das Produkt spannungsfrei angebaut ist. Anzugsmomente beachten! Nach der Montage alle Verschraubungen auf festen Sitz kontrollieren!

Of course, the assembly requires a certain technical experience. If you are not sure how to execute a determined action, you should ask your local distributor to do it. First, tighten all screws only loosely. After mounting all parts, the screws should be tightened to the torque specified. This guarantees, that the product is mounted without tension. Observe the tightening torques of the manufacturer! Control all screw connections after the assembling for tightness!

Soziushaltegriff / Reling Pillion handle / Railing

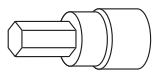
HONDA X-ADV (750ccm)
(2017-2020)

Artikel Nr.: / Item-no.:

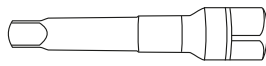
4219999 00 01 schwarz/black



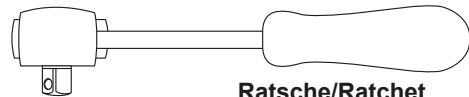
DE BENÖTIGTE WERKZEUGE
GB TOOLS REQUIRED



Set



Verlängerung/extension



Ratsche/Ratchet

DE HINWEIS
GB NOTICE

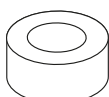
Bei Montage in Verbindung mit den Artikeln H&B C- Bow Halter 630999 oder Kofferträger 653999 sind die Montageschritte aus deren Montageanleitungen zu beachten.
When assembling in connection with the articles H&B C- Bow Holder 630999 or side carrier 653999, the assembly steps from their mounting instructions must be observed.

DE VORBEREITUNG
GB PREPARING

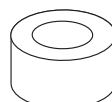
Sitzbank hochklappen. Die Original Haltegriffe entfernen, diese sowie deren Schrauben entfallen.

Die Aludistanzen $\varnothing 25 \times \varnothing 9 \times 10 \text{mm}$ vorne und die Aludistanzen $\varnothing 20 \times \varnothing 9 \times 12 \text{mm}$ hinten mit etwas beidseitigem Klebeband auf den nun freien Gewindebohrungen fixieren.

Fold the seat up. Dismantle the original grab rails - rail and screws are obsolete. Fix the alu spacer $\varnothing 25 \times \varnothing 9 \times 10 \text{mm}$ at the front and the spacer $\varnothing 20 \times \varnothing 9 \times 12 \text{mm}$ at the back with some double-sided adhesive tape on the now free tapped holes.

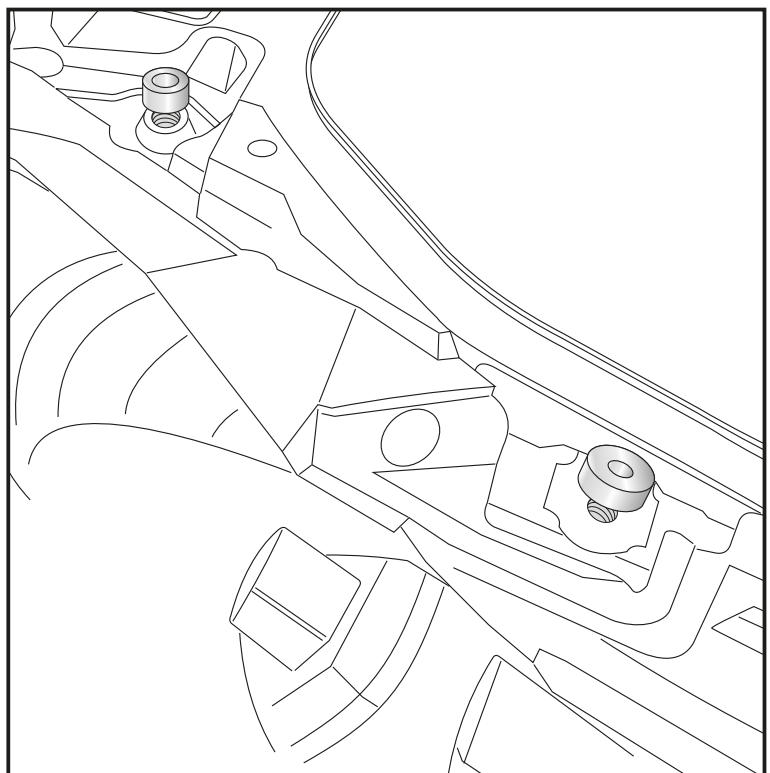


2x



2x

1



Soziushaltegriff / Reling Pillion handle / Railing

HONDA X-ADV (750ccm)
(2017-2020)

Artikel Nr.: / Item-no.:

4219999 00 01 schwarz/black



DE MONTAGEANLEITUNG GB MOUNTING INSTRUCTIONS

Montage der Rohradapter rechts/links vorne:

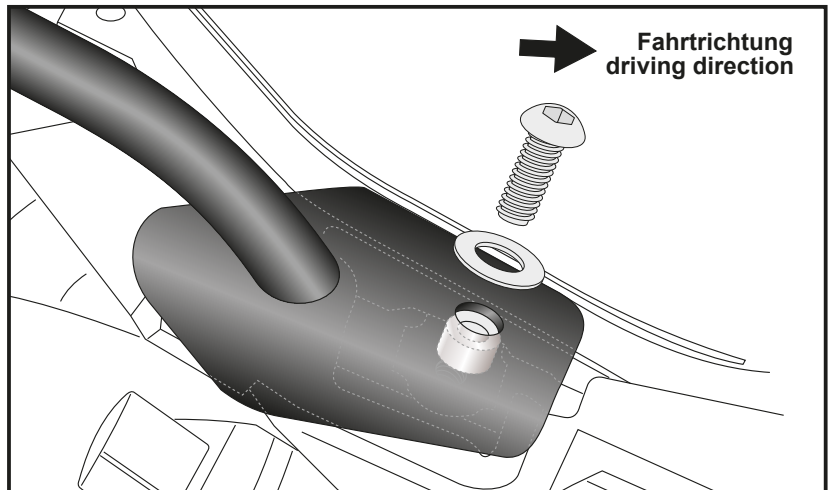
Die Montage erfolgt mit den Linsenkopfschrauben M8x30 und U-Scheibe Ø8,4 an den nun freien Gewindebohrungen.

Fastening of the tube adapters right/left front:

With filister head screws M8x30 and washers Ø8,4 in the now free threads.



1

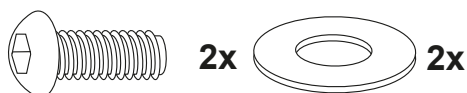


Montage der Rohradapter rechts/links hinten:

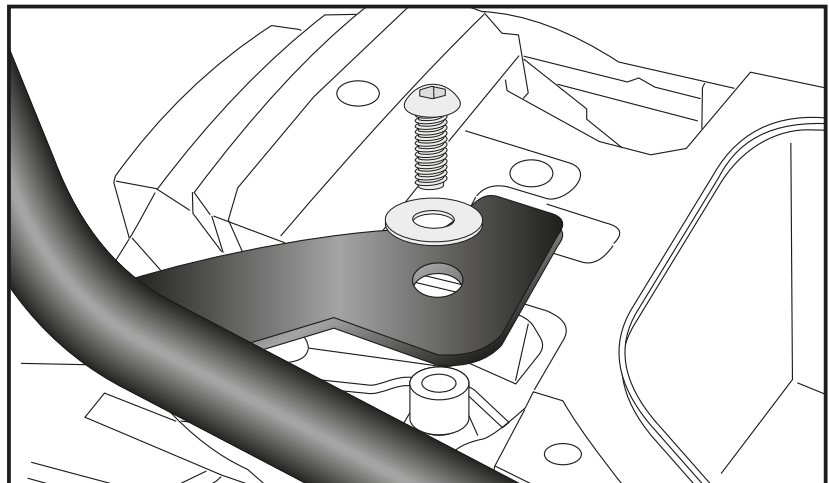
Die Montage erfolgt mit den Linsenkopfschrauben M8x30 und Karoseriescheibe Ø8,4xØ23 an den nun freien Gewindebohrungen.

Fastening of the tube adapters right/left rear:

With filister head screws M8x30 and body washers Ø8,4xØ23 in the free threads.



2



DE ACHTUNG
GB CAUTION

Nach der Montage alle Verschraubungen auf festen Sitz kontrollieren! Abgebaute Teile wieder montieren. Bitte beachten Sie unsere beigefügten Serviceinformationen.

Control all screw connections after the assembling for tightness! Reassemble the dismantled parts. Please notice our enclosed service information.

Als weiteres Zubehör lieferbar / Also available:

653999 00 01	Kofferträger / Side carrier
630999 00 01	C-Bow Halter / C-Bow holder
501999 00 01	Motorschutzbügel, schwarz / Engine guard, black
4212999 00 01	Griffschutz / Handle guard
4211999 00 91	Seitenständerplatte / Side stand enlargement
410999 00 01	Fenderguard
503999 00 01	Frontschutzbügel / Front guard

Weiteres Zubehör auf unserer Homepage. More accessories: see our homepage.



Hepco & Becker GmbH
An der Steinmauer 6
D-66955 Pirmasens
Germany

Tel.: +49 (0)6331 - 1453 - 100
Fax: +49 (0)6331 - 1453 - 120
eMail: vertrieb@hepco-becker.de
www.hepco-becker.de